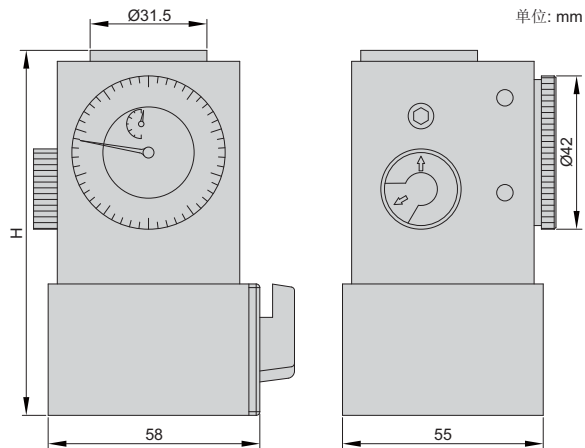


对刀器



2394-100A

- 符合JB/T对刀器国家机械行业标准
- 磁性底座带开关

型号	高度(H)	分度值	精度	测力
2394-100A	100mm	0.01mm	± 0.01 mm	9N(在100mm处)

